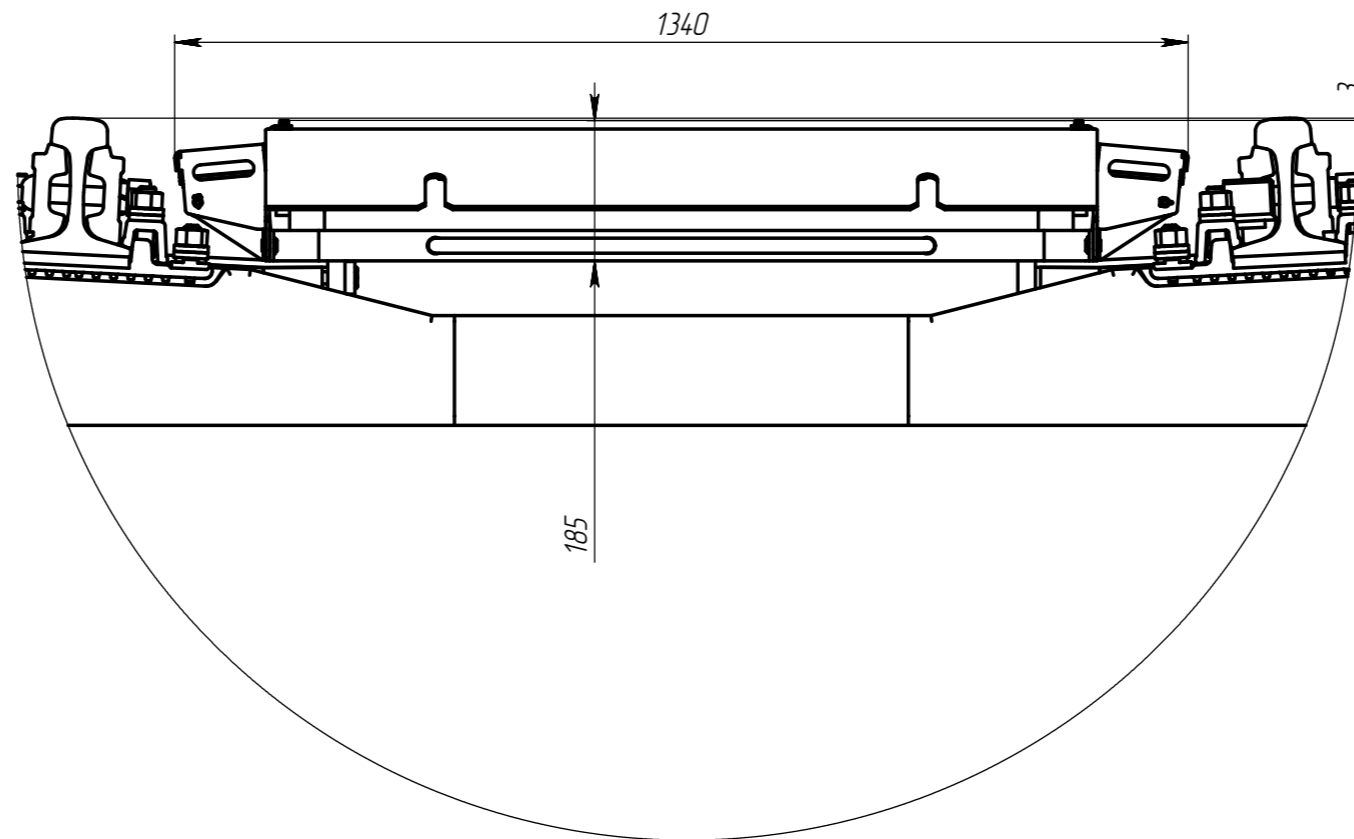
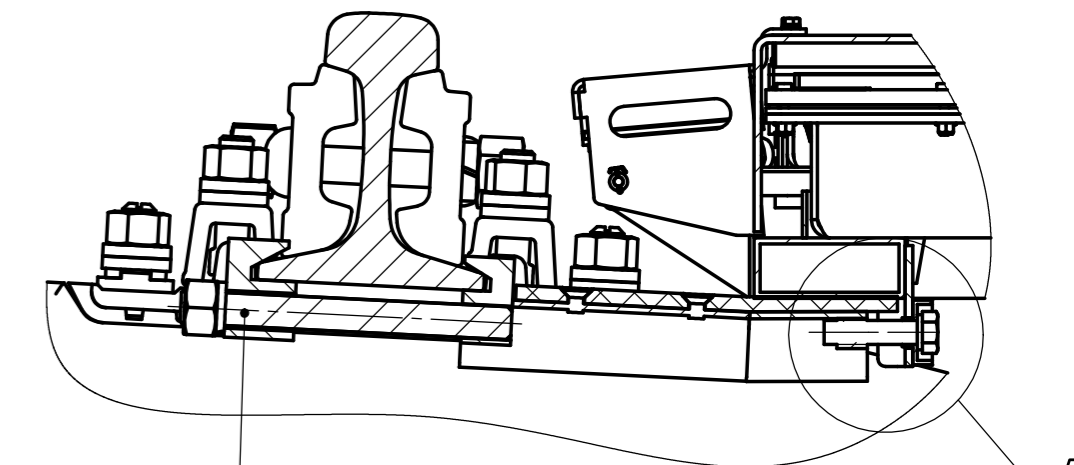


Б (1 : 10)



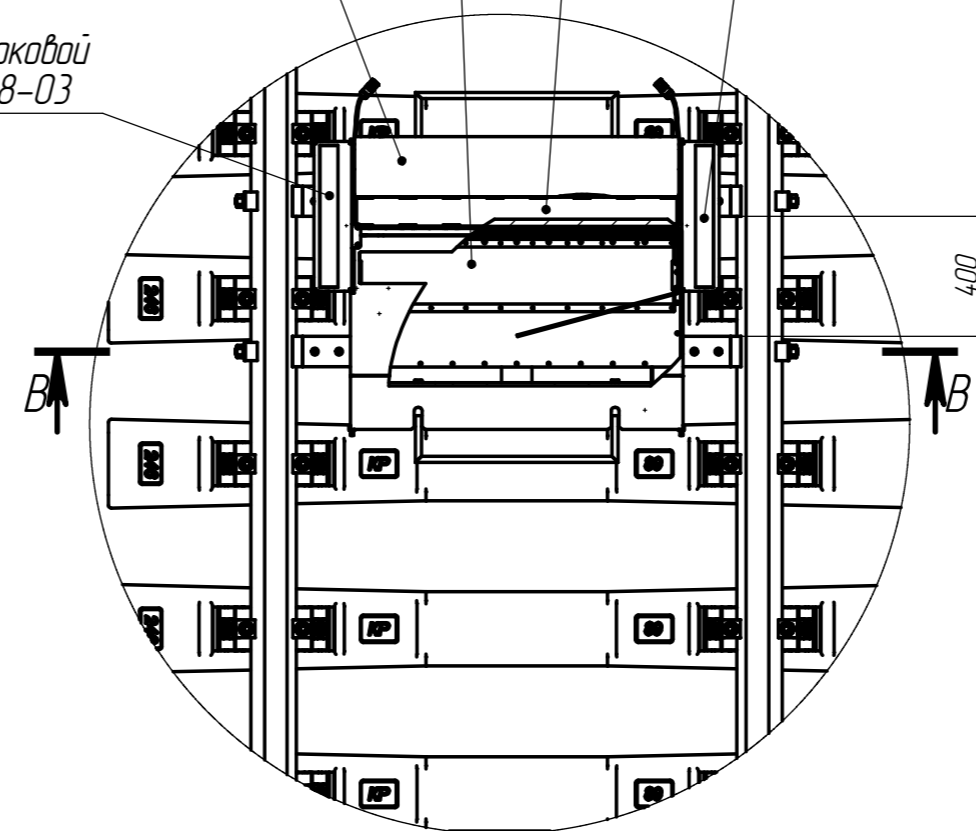
В-В (1 : 5)



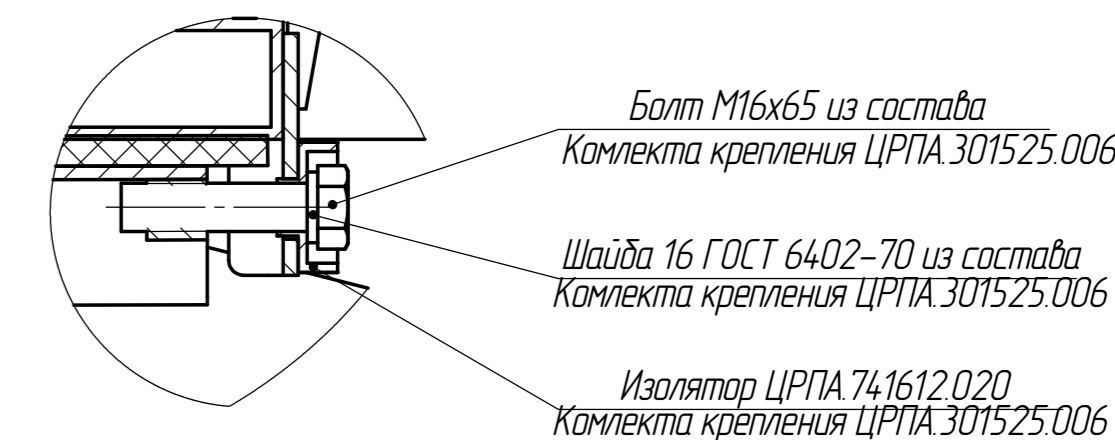
Крепление ЦРПА.301535.009  
из состава комплекта  
крепления ЦРПА.301525.006

А (1 : 25)

Досмотровый блок ЦРПА.4.26444.018  
Комплект крепления ЦРПА.301525.006  
Блок подсветки центральный ЦРПА.203711.010  
Блок подсветки боковой ЦРПА.203711.008-02



Д (1 : 2.5)



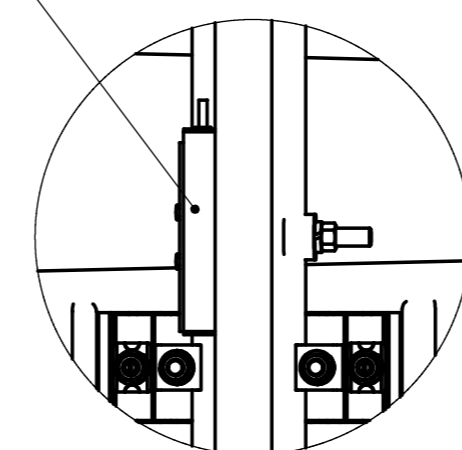
Болт М16х65 из состава  
Комплекта крепления ЦРПА.301525.006

Шайба 16 ГОСТ 6402-70 из состава  
Комплекта крепления ЦРПА.301525.006

Изолятор ЦРПА.74.1612.020  
Комплекта крепления ЦРПА.301525.006

Г (1 : 10)

Датчик присутствия колеса ЦРПА.411171.002

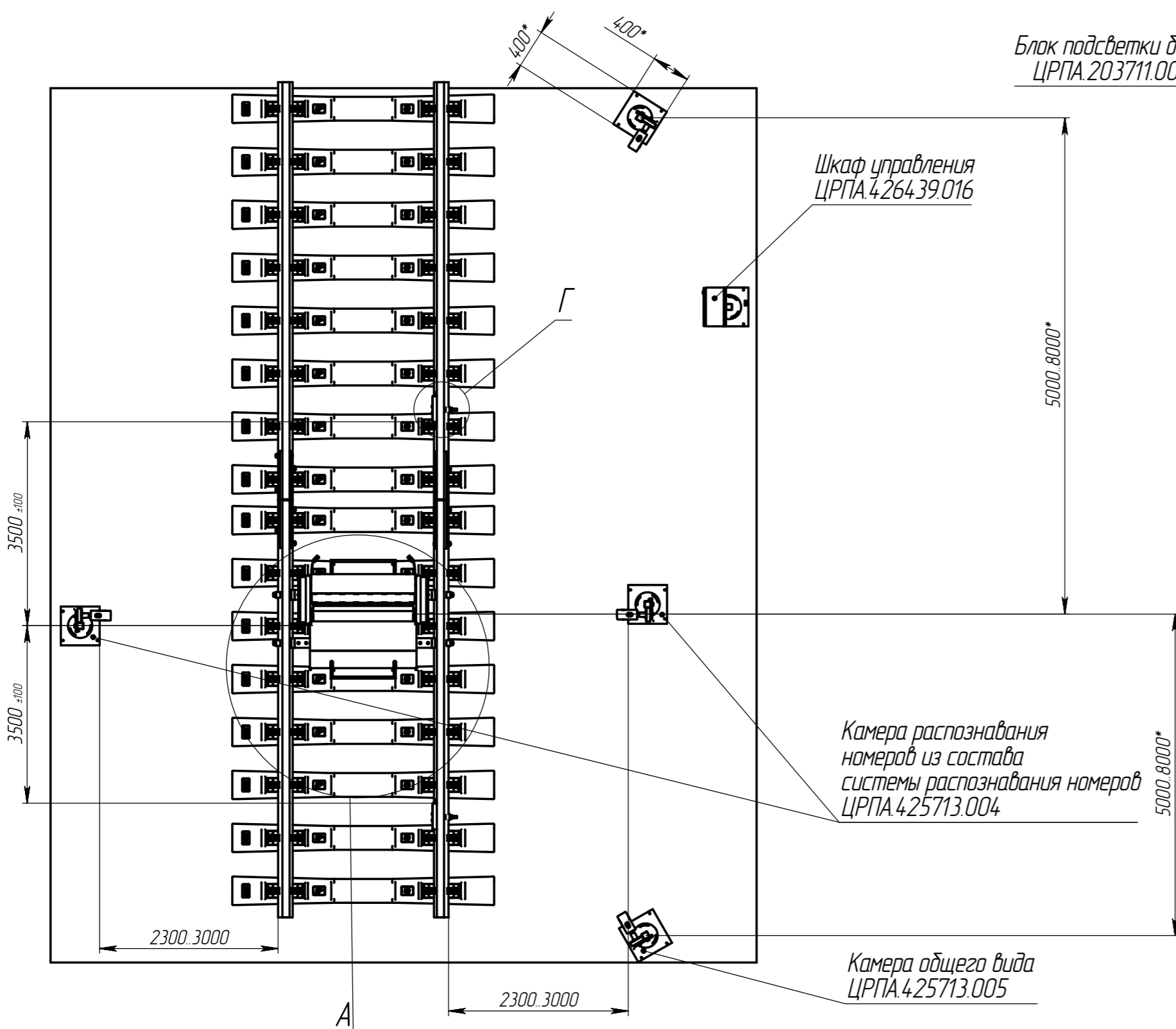


Блок подсветки боковой ЦРПА.203711.008-03

Шкаф управления ЦРПА.4.264.39.016

Камера распознавания номеров из состава системы распознавания номеров ЦРПА.4.25713.004

Камера общего вида ЦРПА.4.25713.005



- \* Рекомендуемый размер
- Комплект крепления устанавливается на ЖД-путь между рельсами согласно виду В.
- Блоки подсветки ЦРПА.203711.008-02, ЦРПА.203711.008-03 и ЦРПА.203711.010, а также досмотровый блок ЦРПА.4.26444.018 вложить в соответствующие места в раме комплекта крепления и подключить кабелями. Кабель питания досмотрового блока, кабель RS и кабель Patch необходимо завести внутрь рамы под рельсами.
- Камеры распознавания номеров должны устанавливаться напротив друг друга на уровне стекла досмотрового блока.
- Шкаф управления и стойки камер, при необходимости, закрепить анкерными болтами D10x250 из комплекта монтажных частей ЦРПА.4.2194.1.076
- Шкаф управления должен располагаться не далее, чем 15 м от досмотрового блока.
- Датчик присутствия колеса крепить к рельсу согласно руководству по эксплуатации датчика колеса универсального ДКУ-2. Положение относительно рельса регулировать с помощью шайлона ШУ-01
- Электромонтаж вести согласно схеме электрических соединений ЦРПА.4.21423.024.34
- Остальные ТТ по ОСТ 4 ГО.070.015

				<b>ЦРПА.421423.024 МЧ</b>				
2	Зам.	ЦРПА.9062		Досмотровая система "ЖД-Досмотр"		Лит.	Масса	Масштаб
Изм.	Лист	№ док.им.	Подп.			Дата		
Разраб.	Бабалян							
Проб.	Плетнев							
Т. контр.	Романова							
				Монтажный чертёж			Лист	Листов 1
Н. контр.	Занкович			<b>АЛГОНТ</b>				
Утв.	Рыжков							

Перв. исполн. ЦРПА.421423.024

Справ. №

Подп. и дата

Изм. № д.ф.л.

Взам. инв. №

Подп. и дата

Изм. № подл.